

Quartus II 使用说明

(针对 5.0 版本)

搜集的文章版权属原作者所有
编辑整理的文章版权属本站所有

搜集整理：aoe

二 六年八月二十八日

中国66电子

www.EC66.com

“中国电子技术信息网”（简称“中国电子网”）是一个专业的电子技术网站，是一个提供全面电子信息的平台。我们以电子技术为核心，面向工程师的需求选取了大量技术文章与资料；同时我们以信息服务为目标，为业界提供全面的最新的行业动态和市场信息。

我们的宗旨是务实、求是、渊博。我们选取资料以实用为标准，坚决杜绝泛泛而谈或花而不实的素材出现。我们立题广而不滥，每个专题都是以网友关心的具体技术来设立。我们慎重处理每位网友的意见与需求，力求为大家提供完善的服务。

www.EC66.com

中国bbs电子

www.ECBBS.com

“中国电子论坛”是中国电子网的子站点，是电子工程师的乐园。

www.ECBBS.com



Altera ByteBlasterMV Cable

-- 并口下载线，兼容 PS/JTAG 模式

性能：

通过标准并口对芯片进行现场编程配置

支持现场编程芯片类型：MAX9000、MAX9000A、MAX7000S、MAX7000A、MAX3000A

支持对 APEX20K、FLEX10K(包括 FLEX10KA 和 FLEX10KE)、FLEX8000 以及 FLEX6000 等芯片进行配置。

支持 Altera 更多新型芯片。

支持操作电压的范围为 3.3V 或 5.0V

提供快速低成本方法用于在线编程。

支持目前最新版本 Quartus II 和 MAX PLUS II 软件。

与 PC 机上的标准的 25 针并行接口进行连接。

采用 10 脚电路板接插件

与同类产品比较的优势：

完全依照 Altera 官方资料制作，没有增加任何功能，没有裁减任何器件，确保其稳定性、可靠性。

超豪华包装，外型美观大方，精美程度超过任何一款同类产品。详细图样请参考上图。

下载头可以轻松拆卸，方便自己维修，也可以很方便的修改管脚定义或使用任意外型

的接插件。

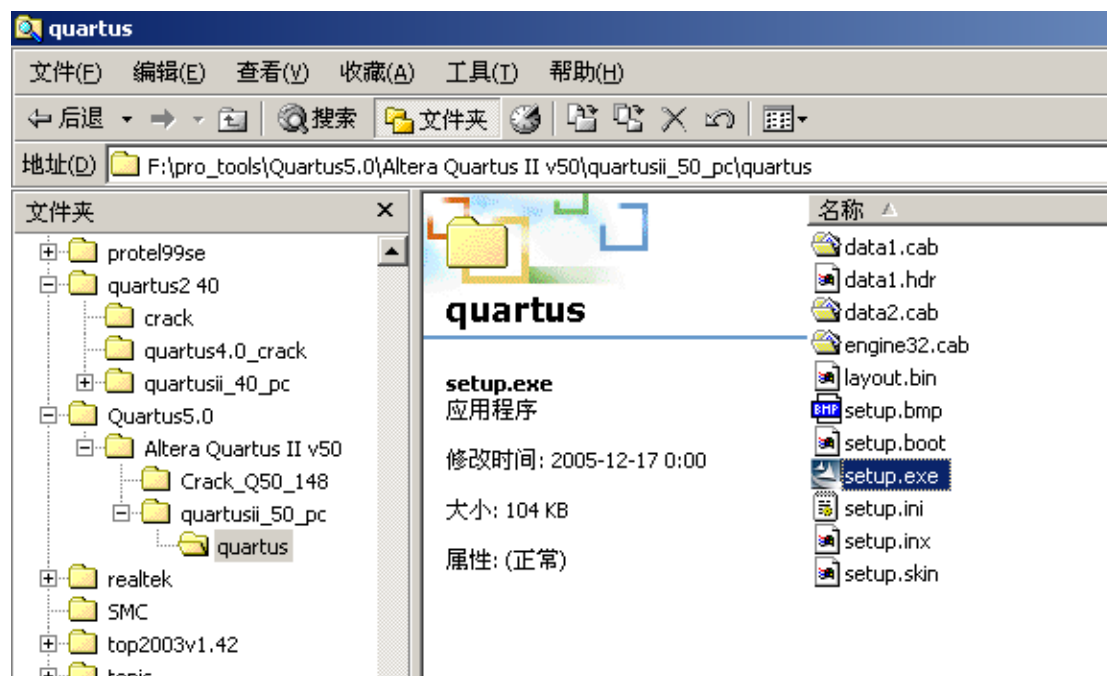
下载头所使用的扁平线长达 1 米以上，完全可以不使用并口延伸线，无形中为您省了 20 元的自购并口延伸线的费用。

本产品我们提供充足的技术资料与实时技术支持，欢迎选购。

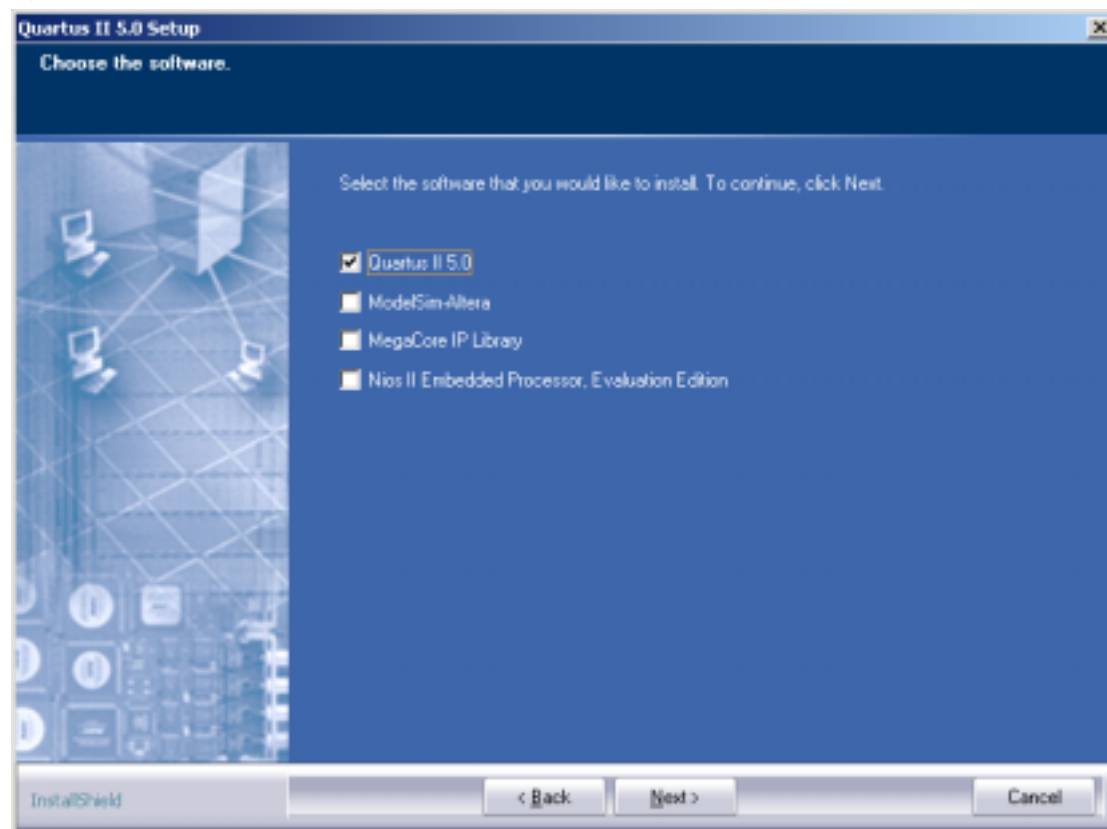
详细资料请参考网站介绍。详细网址：http://www.ec66.com/ad_Altera/

Quartu 安装方法

1、运行 setup.exe



2、选择您需要安装的内容



3、继续完成安装

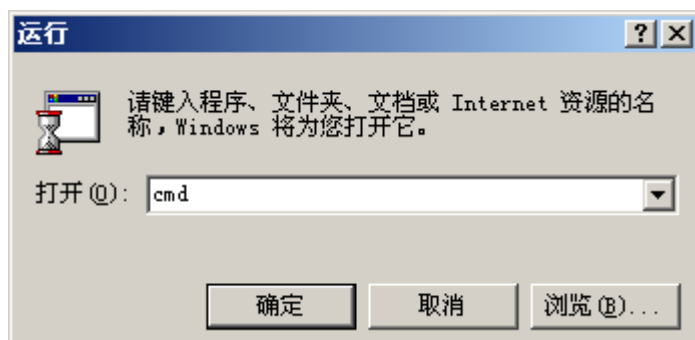
Crack 方法

仅限于学习,不要用于商业目的!

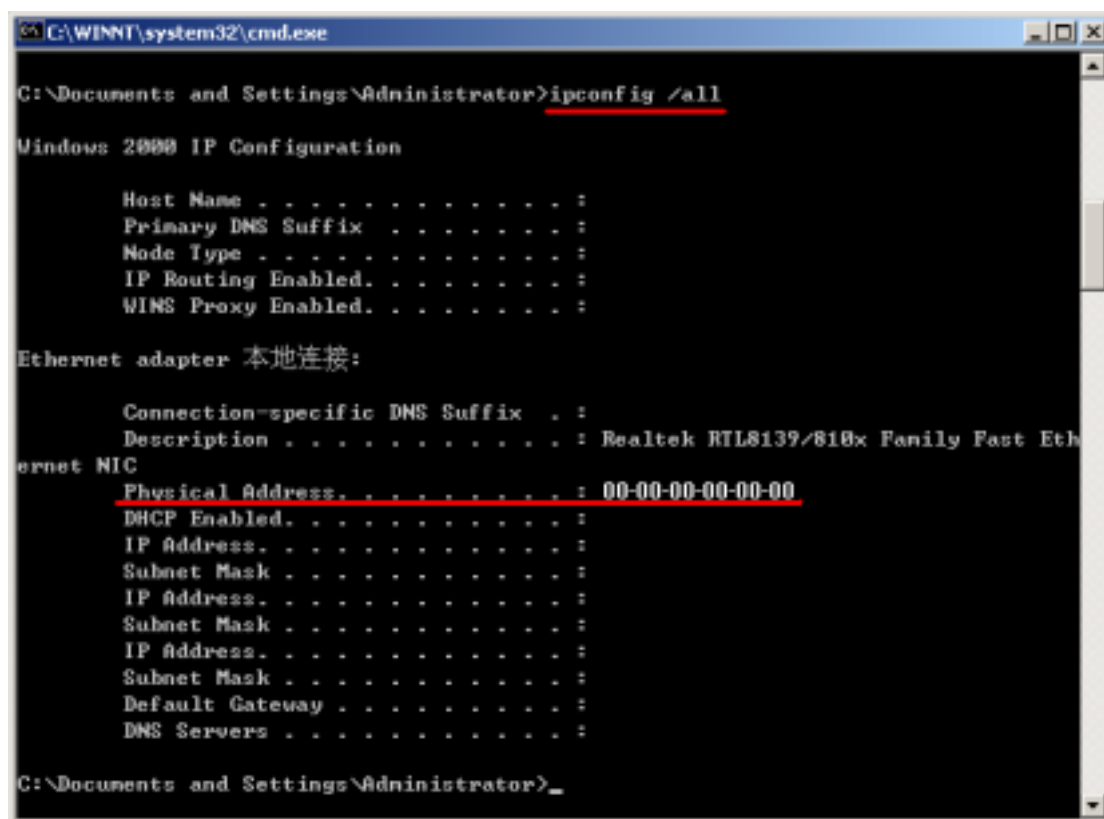
1、把 sys_cpt.dll 复制到 X:\altera\quartus50\bin\下覆盖同名文件。

2、获得您 PC 的网卡物理地址

运行 cmd 命令，

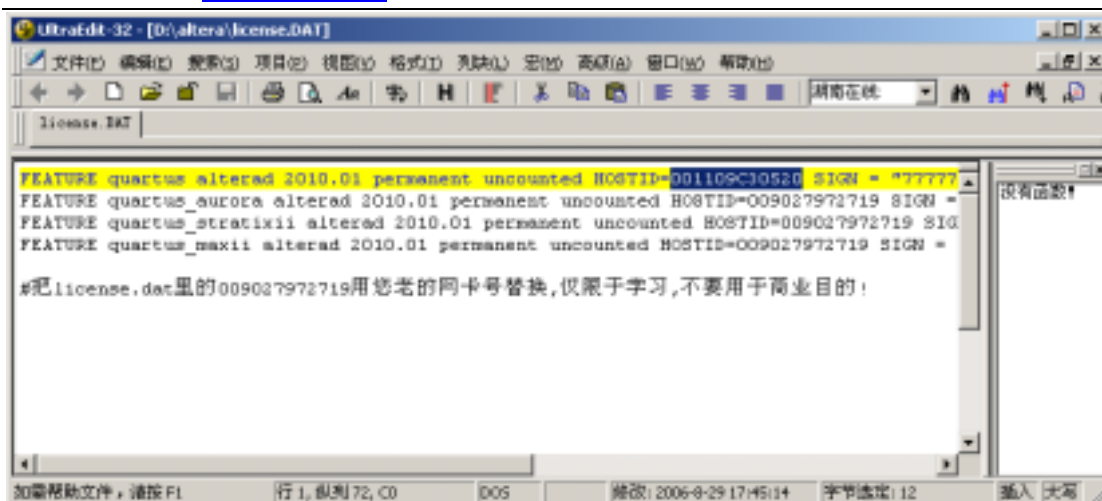


输入 ipconfig /all 命令，



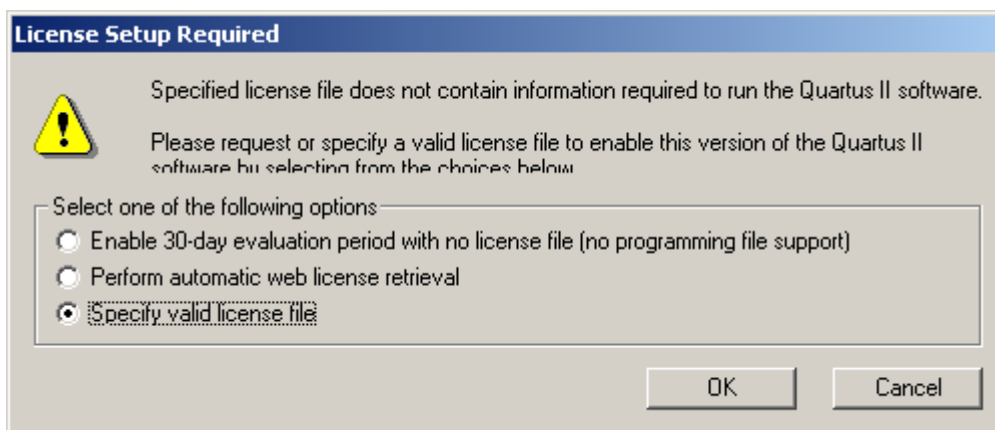
网卡物理地址如图红线标注位置。

3、把 license.dat 里的 009027572719 用您的网卡理地址替换并保存文件

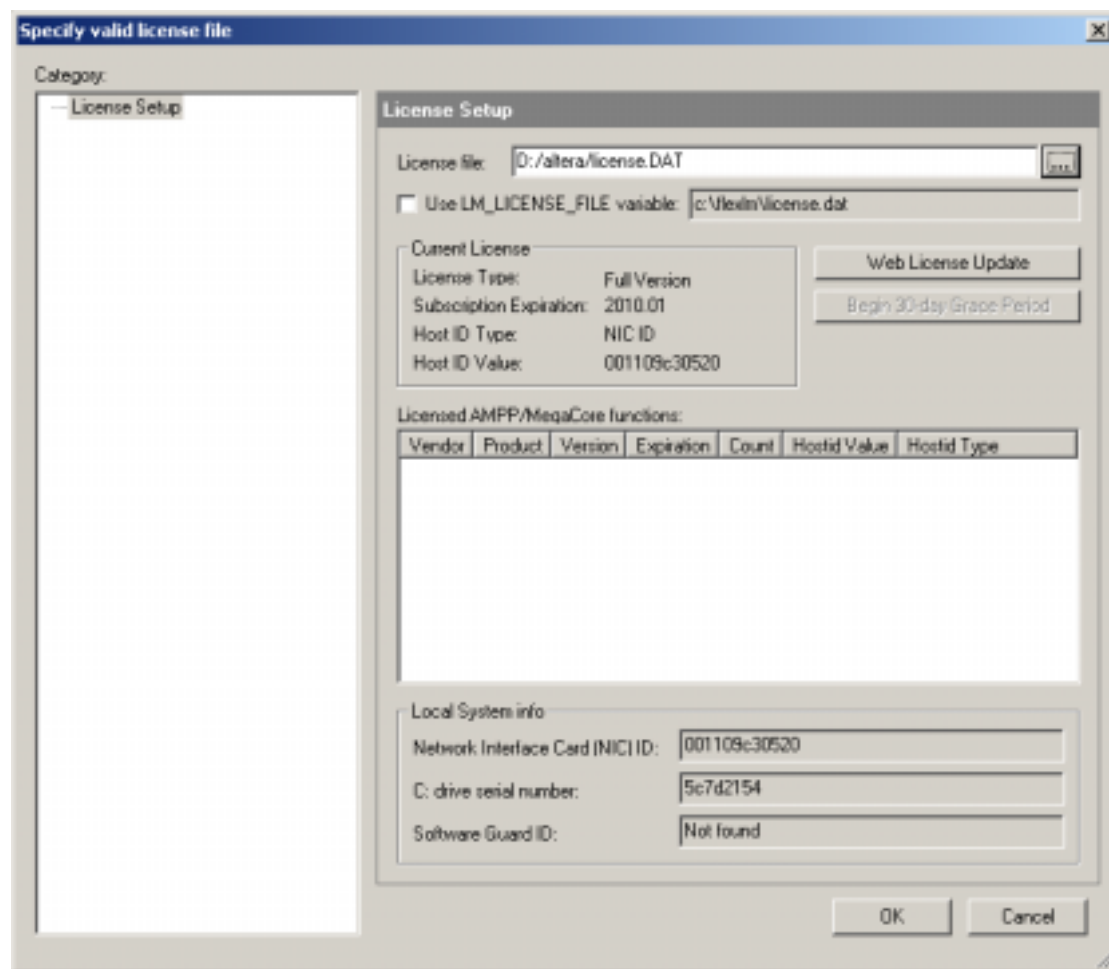


license.dat 可以放到任意位置，这里我把它放在安装根目录里 D:\altera

4、打开 Quartus 软件,Tools->License Setup 目录下指定 License File 路径
实际上第一次打开 Quartus 软件会提示你指定 License File 路径



这里我们选第 3 项并确定，出现下面窗口：



在右上方输入正确的 License File 路径就可以了。

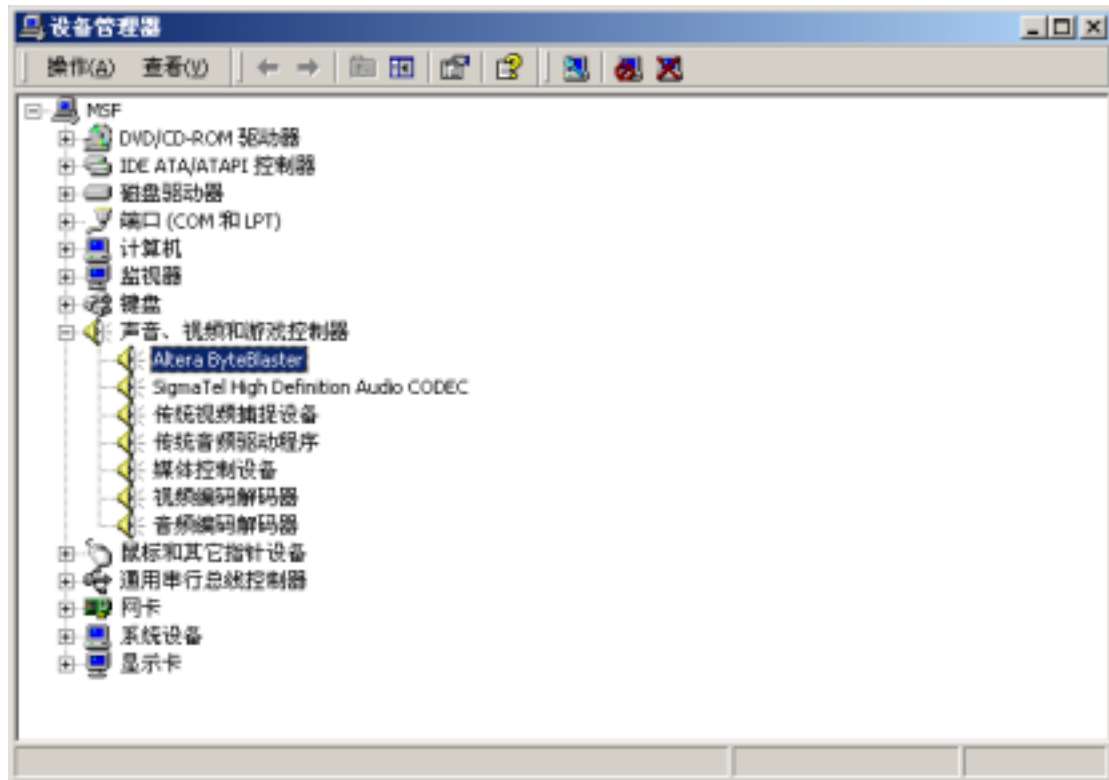
下载线硬件驱动安装

WIN2000 及 XP 需要安装驱动，WIN98 不需要。

驱动程序在安装目录下的 Drivers 目录中，安装步骤：

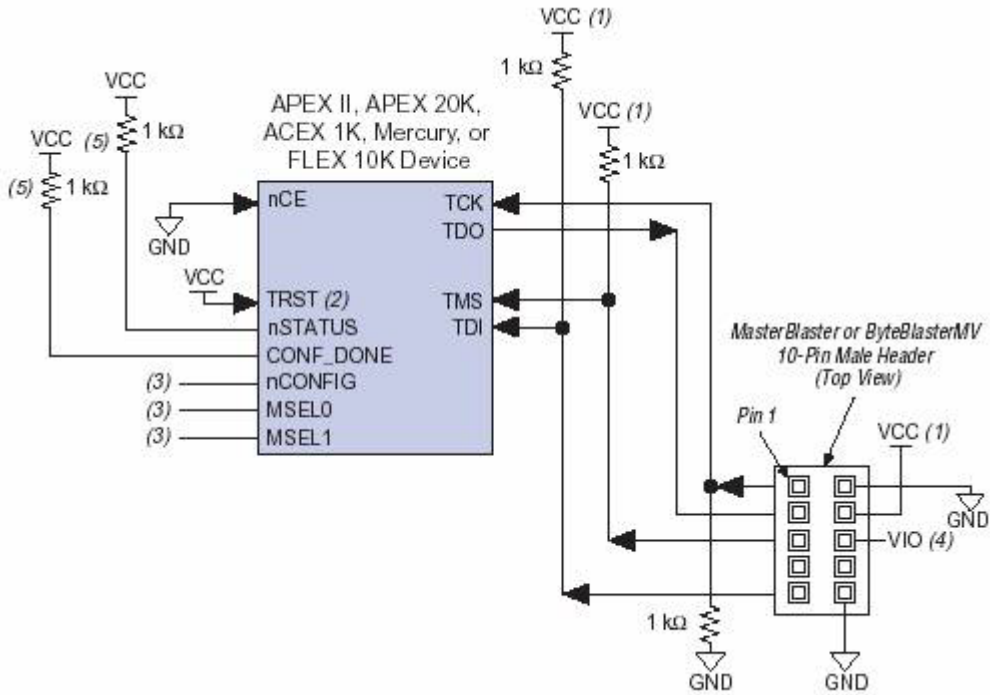
- 1、打开控制面板（开始->设置->控制面板）
- 2、双击“添加/删除硬件”图标，启动添加/删除硬件向导，然后按下一步继续。
- 3、在“选择一个硬件任务”面板上，选择“添加/排除设备故障”，然后按下一步继续。WIN2000 将会在新的硬件检测窗口里搜索新的即插即用设备。
- 4、在“选择一个硬件设备”面板上，选择“添加新设备”。按下一步继续。
- 5、在“查找新硬件”面板上，选择“否，我想从列表选择硬件”。按下一步继续。
- 6、在“硬件类型”面板上，选择“声音、视频和游戏控制器”。按下一步继续。
- 7、在“选择一个设备驱动程序”窗口，点击“从磁盘安装”按钮。
- 8、指定 win2000.inf 文件的完整路径（例如安装目录\drivers\win2000）。按下一步继续。
- 9、在“没有找到数字签名”窗口，点击“是”按钮。
- 10、在“选择一个设备驱动程序”窗口，如果您使用 ByteblasterMV 或 Altera ByteBlasterII，请安装相应驱动。
- 11、在“开始硬件安装”窗口，点击下一步继续。
- 12、在“没有找到数字签名”窗口，点击“是”按钮，继续安装。
- 13、在“完成添加/删除硬件向导”窗口，点击“完成”按钮
- 14、在弹出的系统对话选择是否重新启动计算机。驱动程序要在重新启动后才能使用。重新启动后，即可在 quartusII 里进行 program 了。

安装成功后查看设备管理器，出现您已经连接好的下载线的名称：

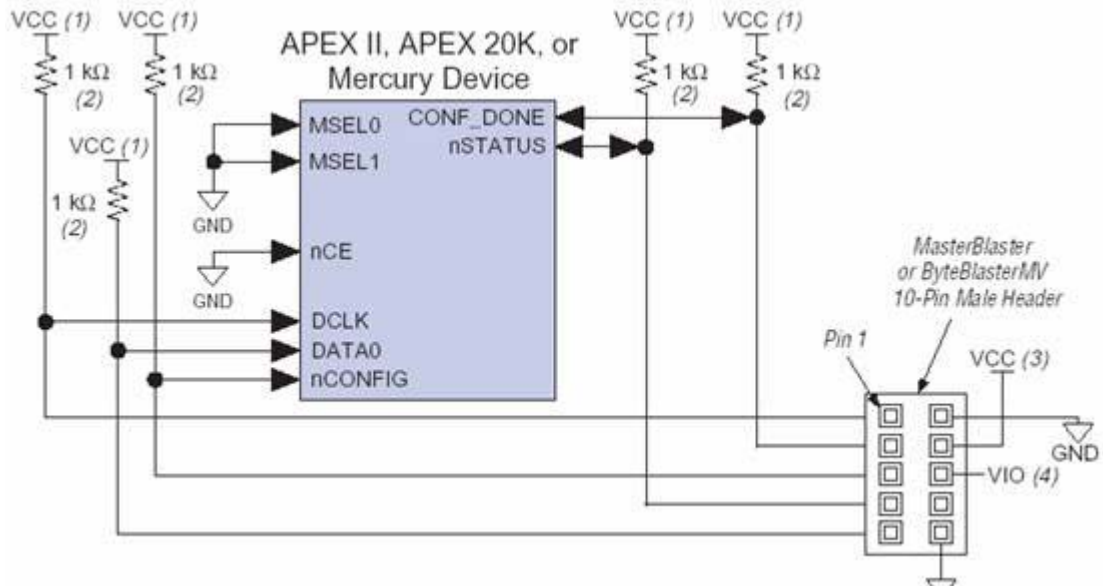


下载模式说明

FPGA 有很多种烧录方法，常见的有 JTAG 模式，PS 模式等。
对于 JTAG 模式，硬件电路有如下要求：



对于 PS 模式，硬件电路有如下要求：

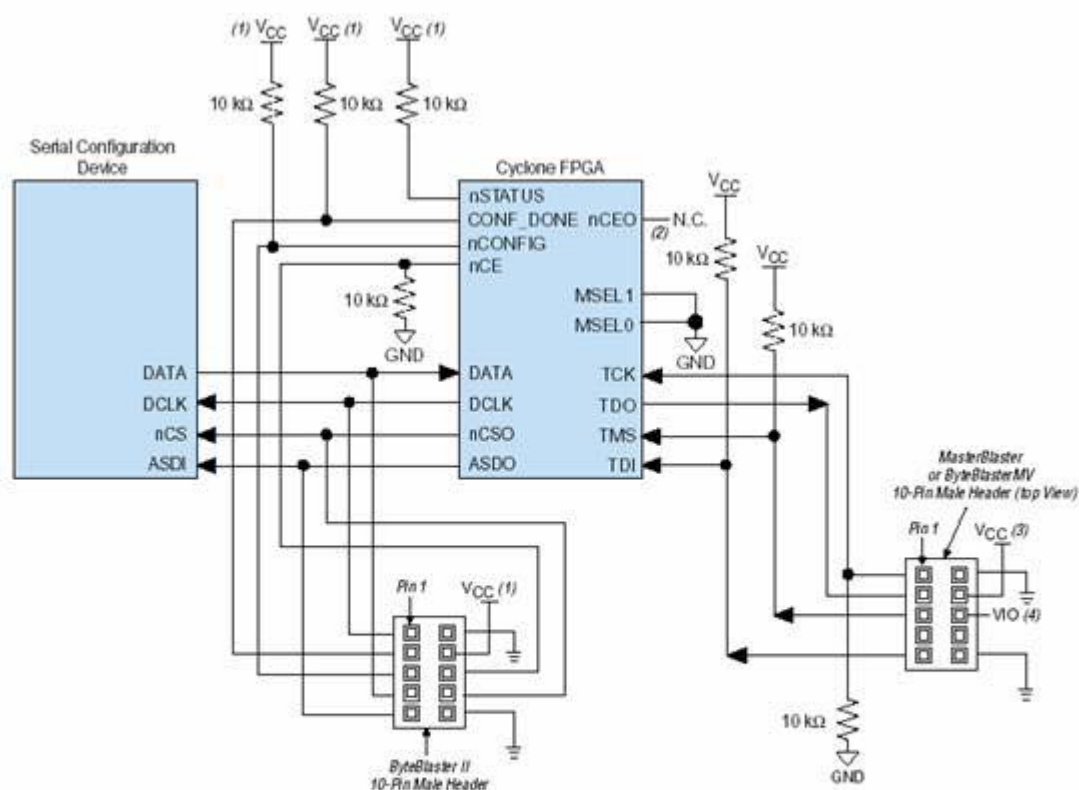


选用不同的方式烧录 FPGA 的时候，对应的 mode 设置为对应的方式。比如：采用 JTAG 模式烧录时，在 programmer 里面的 mode 需要设置为 JTAG。

PROM 的烧录方法：

依据不同的 PROM 有不通的烧录方法。比如：用专用的编程器进行烧录；用 JTAG 模式烧

录；用 AS 模式烧录。PROM 的烧录需要参考各个 PROM 的类型。对 ALTERA 公司的 CYCLONE 系列，采用 AS 模式烧录 PROM,用 JTAG 模式烧录 FPGA 的电路如下：

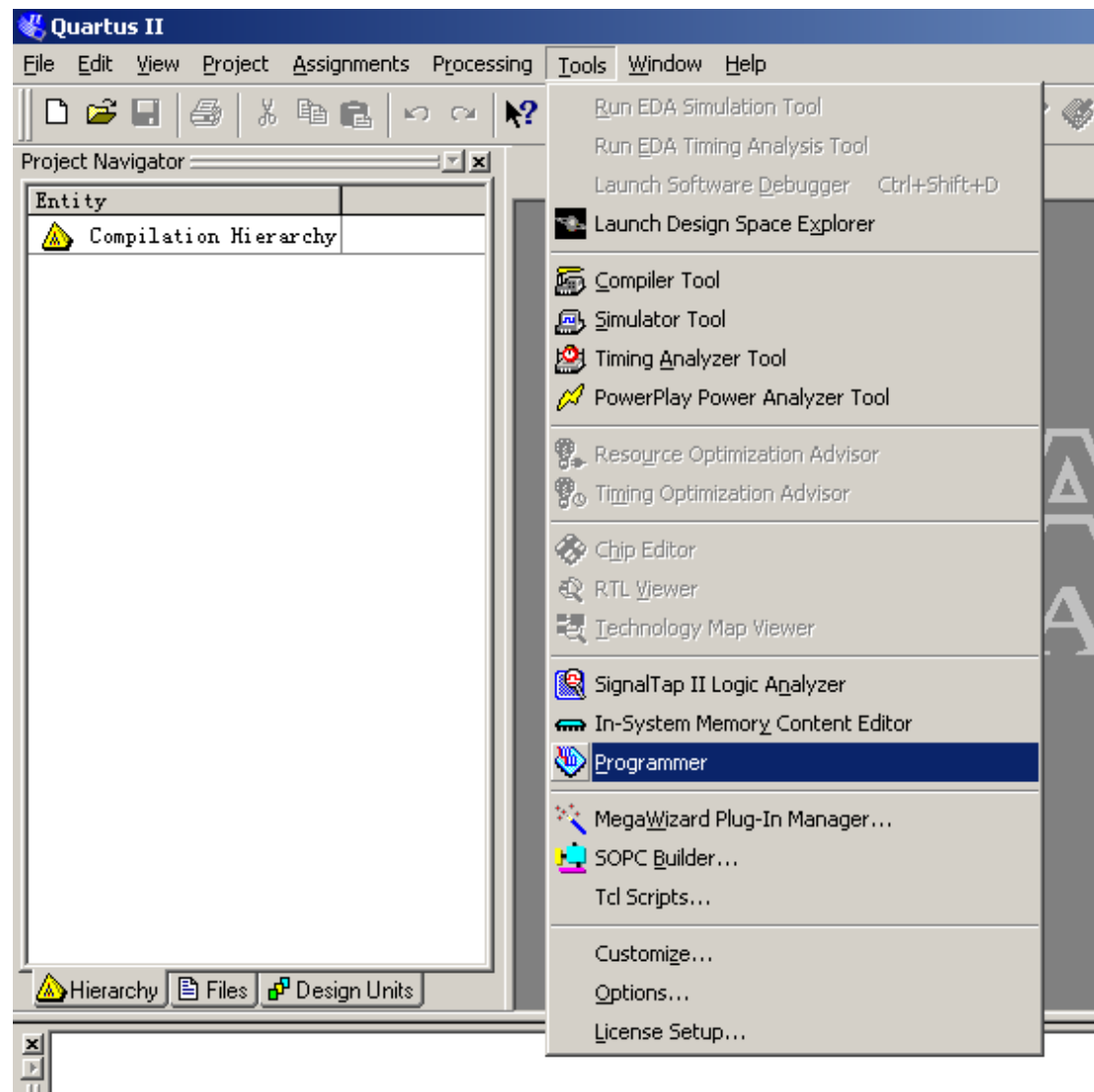


Notes to Figure 13-23:

- 1) Connect these pull-up resistors to 3.3 V.
- 2) The nCEO pin is left unconnected.
- 3) You should connect the pull-up resistor to the same supply voltage as the download cable.
- 4) V_{IO} is a reference voltage for the MasterBlaster output driver. V_{IO} should match the device's V_{CCIO} . Refer to the MasterBlaster Serial/USB Communications Cable Data Sheet for this value.

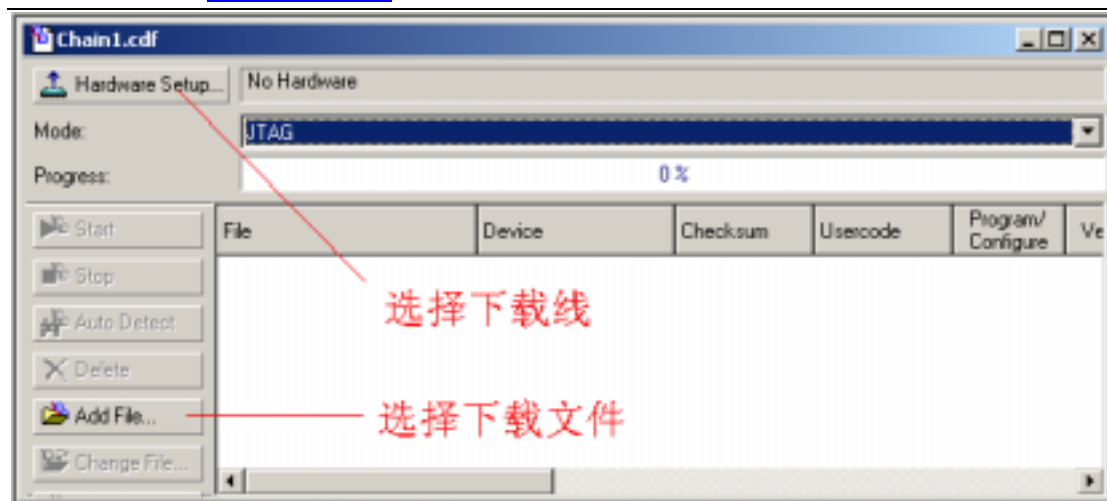
Quartus 编程方法

1、打开编程菜单



在 tools 菜单下，执行 Programer 命令。

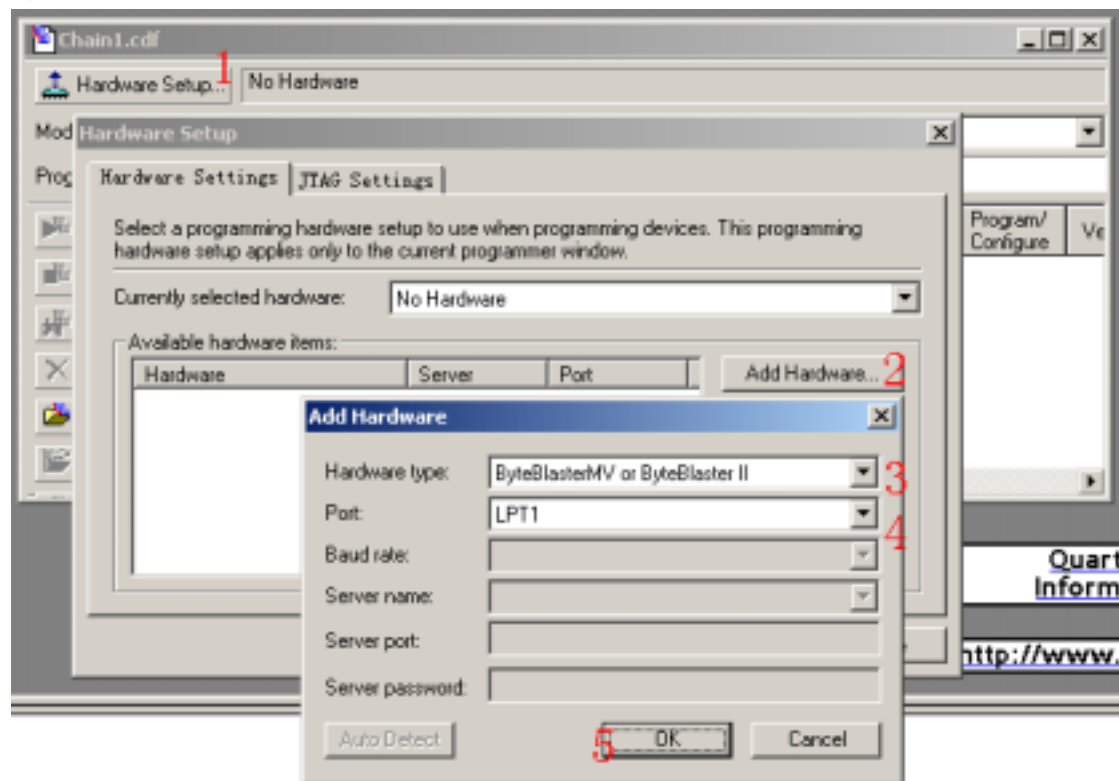
2、编程窗口



点击 hardware setup,点击 select hardware , 选择 Byteblaster。

完成后,在 Hardware setup 右侧出 ByteBlaster[LPT1],Mode 的下拉菜单有 JTAG,Passive Serial,Active Serial programming 为设置正确的标志。

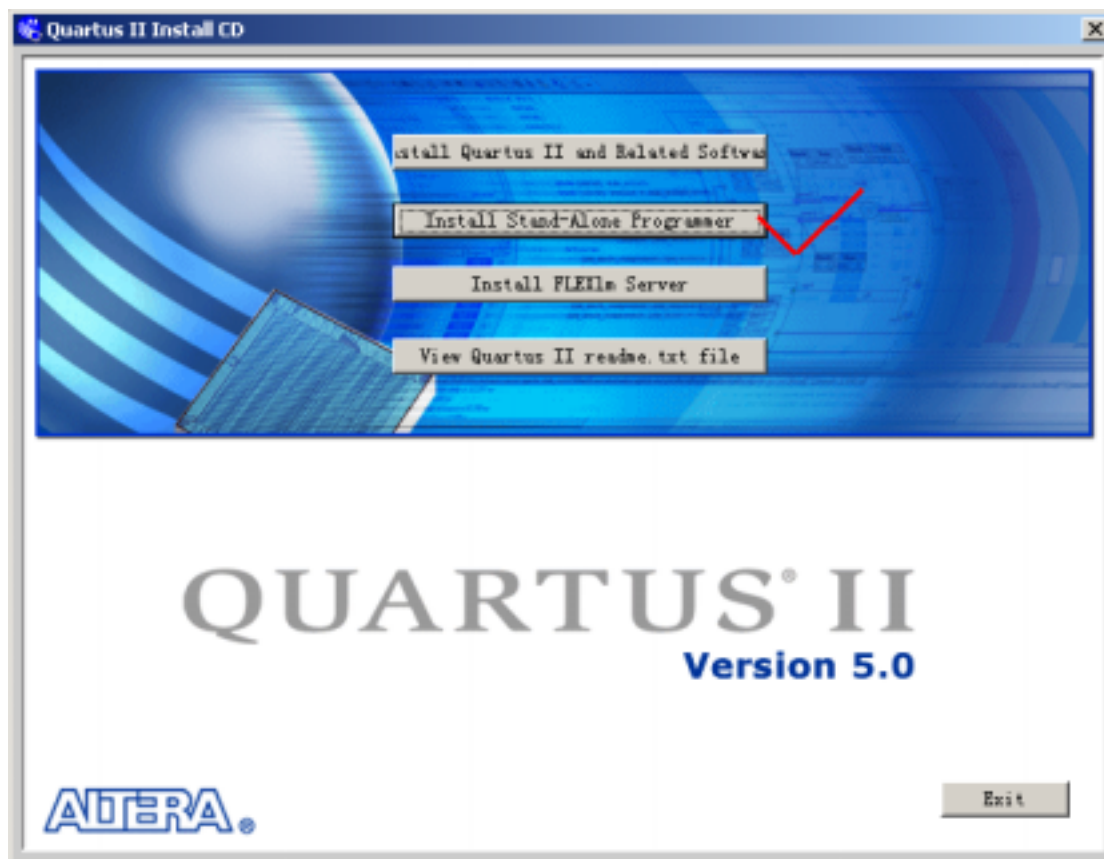
3、下载线设置方法



按照图中红色标注顺序操作就可以了。

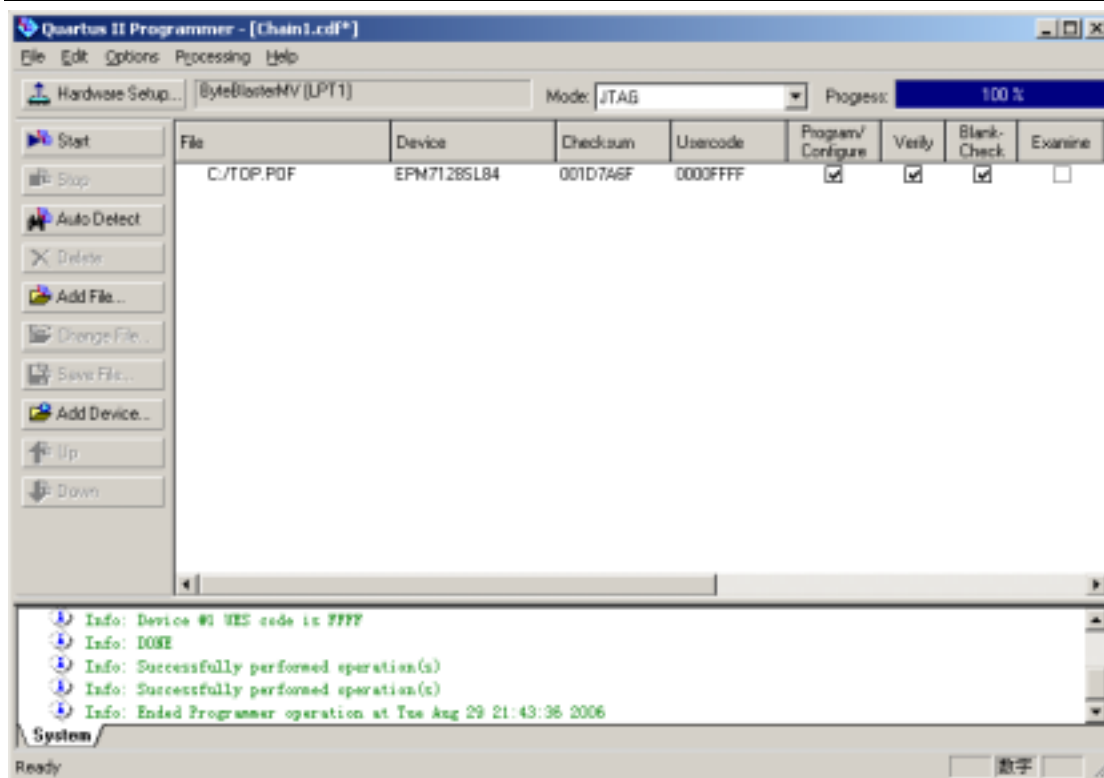
Programmer 安装及使用方法

如果您的使用目的仅仅是为了对芯片编程的话，仅仅需要安装 Programmer 就可以了。



安装后需要硬件驱动，详细见“下载线硬件驱动安装”章节。

打开 Programmer 软件：



设置好下载线、器件名称、下载文件名称即可使用。

点“Start”开始下载，进度条出现100%则OK。

注意：如果您安装有防火墙软件请允许 Programmer 访问网络，否则可能软件会停顿，关闭防火墙软件也可以。