

## 开关电源选购指南

### 开关电源使用注意事项

广州市凯辉电子有限公司是集设计、生产、销售、服务于一体的专业电源企业。公司成立以来，凭先进的技术，多年的开发、销售经验，以完善的品质管理体系、先进的检测设备、及完善的售后服务，赢得广大客户的信赖与支持。目前，本公司已开发和生产有全系列的 AC/DC、DC/DC、DC/AC 高频开关电源。产品广泛应用于工业自控系统、仪器仪表、大屏幕显示、计算机设备、通讯设备、防盗系统、医疗设备、军工等领域。本公司已经通过 ISO9001 质量管理体系，产品获得 UL、CE 等认证。

本公司基于多元化发展，另外有其它生产业务：

1. 高低频变压器，电感，贴片变压器等；
2. UV 电子镇流器，电子变压器等。

本公司备有大量现货，品种齐全，交货迅速，愿与一切客户建立良好的合作关系。并欢迎 OEM、ODM。

#### 开关电源选购指南

开关电源作为电子设备的心脏，对电子设备的安全可靠运行有着至关重要的作用。所以在电子设备的系统开发阶段就应该进行电源的选择，而不是在整个系统的设计快完成时才选择电源，否则往往会拖延系统的开发时间、增加系统的成本。

选择开关电源时需要考虑的问题主要有：

- ◇根据使用情况，定出需要的输出电压、电流；
- ◇电源的尺寸、安装方式和安装孔位；
- ◇有几路输出，各路输出是否需要电气隔离；
- ◇输入电压范围；
- ◇根据环境温度，决定开关电源的降额程度，电源功率；
- ◇是否需要认证及安规标准；
- ◇电源的冷却方式：自然冷却或强制风冷；
- ◇电磁兼容标准。

为了提高系统的可靠性，建议开关电源工作在 50%-80% 负载为佳，即假设所用功率为 20W，应选用输出功率为 25W-40W 的开关电源。尽量选用厂家的标准电源，包括标准尺寸和输出电压。这样交货会比较快；相反，特殊的尺寸和输出电压，则会增加交货时间和成本。明确输入电压范围，以交流输入为例，常用的输入电压规格有 110V，220V，所以相应就有了 110V、220V 交流切换，以及通用输入电压（AC：85V-264V）三种规格。应根据使用地区选定输入电压规格。

开关电源在工作时会消耗一部分功率，并以热量的形式释放出来，所以用户在系统设计的（尤其是封闭的系统）应考虑开关电源的散热问题。

还有一此特殊情况，如：输出带电机，打印机，灯泡，大型继电器等冲击性负性负载时，瞬间电流很大，最好能够提供最大负载电流，以便我们进行专门设计；系统用于雷电多发区，或用在山顶等雷电敏感位置时，进行系统防雷设计的同时，最好能选择带雷电防护功能的开关电源，以保障系统设备的安全运行。

#### 开关电源使用注意事项

- ◇使用开关电源前，先确认输入电压规格（110VAC 或 220VAC，24VDC 或 48VDC...）与所用开关电源的标称值是否相符。
- ◇通电之前，检查输入输出线是否接对，以免损坏用户的设备。
- ◇检查安装螺丝与电源板器件有无接触，测量外壳与输入、输出的绝缘电阻，以免触电。
- ◇为保证使用的安全性和减小干扰，请确保接地端可靠接地（接地线大于 AWG18#）。
- ◇多路输出的开关电源分主、辅输出，主输出特性优于辅输出，一般情况输出电流大的为主输出。为保证输出负载调整率和输出动态等指标，一般要求每路至少带 10% 负载，若用辅路不用主路，主路一定加假负载（500mA 以上）。
- ◇开关电源频繁开关将会影响其寿命。
- ◇测量纹波时，应用 20M 模拟示波器，在输出测试端并联 104/100V 瓷片电容和 47UF/100V 的电解电容，此时测量的数据为真实数据。

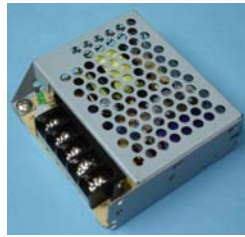
## 目录

1. 10~15W	电源(外型: K801)	-----P3
2. 20~30W	电源(外型: K802)	-----P3
3. 20W	电源(外型: K803)	-----P3
4. 30~40W	电源(外型: K804)	-----P4
5. 30~40W	电源(外型: K805)	-----P4
6. 40~50W	电源(外型: K808)	-----P4
7. 40~60W	电源(外型: K806)	-----P5
8. 60~75W	电源(外型: K807)	-----P5
9. 100~120W	电源(外型: K807)	-----P6
10. 100~150W	电源(外型: K808)	-----P6
11. 150W PFC	电源(外型: K808)	-----P6
12. 150~200W	电源(外型: K809)	-----P7
13. 300~400W	电源(外型: K810)	-----P7
14. 500~600W	电源(外型: K811)	-----P8
15. PCB 电源 (5W~65W)		-----P8
16. 外形尺寸图		-----P9, P10

### 10~15W 开关电源

#### 特点

- ◇高品质, 低价格
- ◇高效率, 低温升
- ◇产品轻、薄、短、小
- ◇内置 EMI 滤波器, 低纹波杂讯
- ◇100%负载老化
- ◇有短路、过载保护



外型: K801 74×68×27mm

输入电压-----88~264V AC, 120~360V DC  
 输入频率-----47~63Hz  
 冲击电流-----冷启动 30A/230V  
 过载保护值-----105%~150%额定输出功率, 自动恢复  
 建立、上升、保持时间----200ms, 100ms, 30ms/230V  
 耐压-----输入对输出、输入对地, 1.5KVAC, 1 分钟  
 工作温度----- -10~+50℃@100%, 60℃@60%负载  
 安全标准-----符合 GB4943  
 重量-----0.15kg

代号	型号	输出	精度	纹波	效率
单组输出					
0101	KH-15-5	5V,3A	±2%	50mV	80%
0102	KH-15-12	12V,1.3A	±1%	100mV	82%
0103	KH-15-24	24V,0.7A	±1%	100mV	84%
双组输出					
0104	KHD-15A	+5V,2A	±2%	50mV	75%
		+12V,0.5A	±5%	100mV	
0105	KHD-15B	+5V,1A	±2%	50mV	76%
		+24V,0.4A	±5%	100mV	
三组输出					
0106	KHT-15A	+5V,1A	±2%	50mV	75%
		+12V,0.3A	±5%	100mV	
		-12V,0.3A	±5%	100mV	
0107	KHT-15B	+5V,1A	±2%	50mV	75%
		+15V,0.3A	±5%	100mV	
		-15V,0.3A	±5%	100mV	
0108	KHT-15C	+5V,1A	±2%	50mV	75%
		+12V,0.4A	±5%	100mV	
		+24V,0.2A	±5%	100mV	

### 20~30W 开关电源

#### 特点

- ◇高品质, 低价格
- ◇高效率, 低温升
- ◇产品轻、薄、短、小
- ◇内置 EMI 滤波器, 低纹波杂讯
- ◇100%负载老化
- ◇有短路、过载保护



外型: K802 99×97×35mm

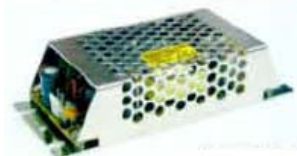
输入电压-----88~264V AC, 120~360V DC  
 输入频率-----47~63Hz  
 冲击电流-----冷启动 30A/230V  
 过载保护值-----105%~150%额定输出功率, 自动恢复  
 建立、上升、保持时间----200ms, 100ms, 30ms/230V  
 耐压-----输入对输出、输入对地, 1.5KVAC, 1 分钟  
 工作温度----- -10~+50℃@100%, 60℃@60%负载  
 安全标准-----符合 GB4943  
 重量-----0.35kg

代号	型号	输出	精度	纹波	效率
单组输出					
0201	KH-25-5	5V,5A	±2%	50mV	75%
0202	KH-25-12	12V,2A	±1%	100mV	80%
0203	KH-25-15	15V,1.7A	±1%	100mV	80%
0204	KH-25-24	24V,1A	±1%	100mV	83%
双组输出					
0205	KHD-25A	+5V,3A	±2%	50mV	74%
		+12V,1A	±5%	100mV	
0206	KHD-25B	+5V,3A	±2%	50mV	75%
		+24V,0.5A	±5%	100mV	
三组输出					
0207	KHT-25A	+5V,2A	±2%	50mV	74%
		+12V,0.5A	±5%	100mV	
		-12V,0.5A	±5%	100mV	
0208	KHT-25B	+5V,2A	±2%	50mV	74%
		+15V,0.5A	±5%	100mV	
		-15V,0.5A	±5%	100mV	
0209	KHT-25C	+5V,2A	±2%	50mV	74%
		+12V,0.5A	±5%	100mV	
		+24V,0.3A	±5%	100mV	

### 20W 开关电源

#### 特点

- ◇高品质, 低价格
- ◇高效率, 低温升
- ◇内置 EMI 滤波器, 低纹波杂讯
- ◇有短路、过载保护



外型: K803 115×49×27mm

输入电压-----88~264V AC, 120~360V DC  
 输入频率-----47~63Hz  
 冲击电流-----冷启动 30A/230V  
 过载保护值-----105%~150%额定输出功率, 自动恢复

建立、上升、保持时间----200ms, 100ms, 30ms/230V  
 耐压-----输入对输出、输入对地, 1.5KVAC, 1 分钟  
 工作温度----- -10~+50℃@100%, 60℃@60%负载  
 安全标准-----符合 GB4943  
 重量-----0.35kg

代号	型号	输出	精度	纹波	效率
单组输出					
0301	KH-20-5	5V,4A	±2%	50mV	80%
0302	KH-20-12	12V,2A	±1%	100mV	82%
0303	KH-20-24	24V,0.8A	±1%	100mV	84%

### 30~40W 开关电源

#### 特点

- ◇高品质, 低价格
- ◇高效率, 低温升
- ◇产品轻、薄、短、小
- ◇内置 EMI 滤波器, 低纹波杂讯
- ◇100%负载老化
- ◇有短路、过载保护



外型: K804 143×60×38mm

输入电压-----88~264V AC, 120~360V DC  
 输入频率-----47~63Hz  
 冲击电流-----冷启动 30A/230V  
 过载保护值-----105%~150%额定输出功率, 自动恢复  
 建立、上升、保持时间----200ms, 100ms, 30ms/230V  
 耐压-----输入对输出、输入对地, 1.5KVAC, 1 分钟  
 工作温度----- -10~+50°C@100%, 60°C@60%负载  
 安全标准-----符合 GB4943  
 重量-----0.35kg

代号	型号	输出	精度	纹波	效率
单组输出					
0401	KH-40L-5	5V,8A	±2%	50mV	80%
0402	KH-40L-12	12V,3.5A	±1%	100mV	82%
0403	KH-40L-15	15V,2.7A	±1%	100mV	82%
0404	KH-40L-24	24V,0.7A	±1%	100mV	84%
双组输出					
0405	KHD-40LA	+5V,4A	±2%	50mV	77%
		+12V,1.5A	±5%	100mV	
0406	KHD-40LB	+5V,3A	±2%	50mV	80%
		+24V,1A	±5%	100mV	
三组输出					
0407	KHT-40LA	+5V,3A	±2%	50mV	75%
		+12V,1A	±5%	100mV	
		-12V,0.5A	±5%	100mV	
0408	KHT-40LB	+5V,3A	±2%	50mV	77%
		+15V,1A	±5%	100mV	
		-15V,0.5A	±5%	100mV	
0409	KHT-40LC	+5V,3A	±2%	50mV	80%
		+12V,1A	±5%	100mV	
		+24V,0.5A	±5%	100mV	

### 30~40W 开关电源

#### 特点

- ◇高品质, 低价格
- ◇高效率, 低温升
- ◇产品轻、薄、短、小
- ◇内置 EMI 滤波器, 低纹波杂讯
- ◇100%负载老化
- ◇有短路、过载保护



外型: K805 110×78×35mm

输入电压-----88~264V AC, 120~360V DC  
 输入频率-----47~63Hz  
 冲击电流-----冷启动 30A/230V  
 过载保护值-----105%~150%额定输出功率, 自动恢复  
 建立、上升、保持时间----200ms, 100ms, 30ms/230V  
 耐压-----输入对输出、输入对地, 1.5KVAC, 1 分钟  
 工作温度----- -10~+50°C@100%, 60°C@60%负载  
 安全标准-----符合 GB4943  
 重量-----0.4kg

代号	型号	输出	精度	纹波	效率
单组输出					
0501	KH-40-5	5V,8A	±2%	50mV	80%
0502	KH-40-12	12V,3.5A	±1%	100mV	82%
0503	KH-40-15	15V,2.7A	±1%	100mV	82%
0504	KH-40-24	24V,0.7A	±1%	100mV	84%
双组输出					
0505	KHD-40A	+5V,4A	±2%	50mV	77%
		+12V,1.5A	±5%	100mV	
0506	KHD-40B	+5V,3A	±2%	50mV	80%
		+24V,1A	±5%	100mV	
三组输出					
0507	KHT-40A	+5V,3A	±2%	50mV	75%
		+12V,1A	±5%	100mV	
		-12V,0.5A	±5%	100mV	
0508	KHT-40B	+5V,3A	±2%	50mV	77%
		+15V,1A	±5%	100mV	
		-15V,0.5A	±5%	100mV	
0509	KHT-40C	+5V,3A	±2%	50mV	80%
		+12V,1A	±5%	100mV	
		+24V,0.5A	±5%	100mV	

### 40~50W 开关电源

#### 特点

- ◇高品质, 低价格
- ◇高效率, 低温升
- ◇内置 EMI 滤波器, 低纹波杂讯
- ◇通用交流输入电压, 全范围电压
- ◇有短路、过载、过压保护



外型: K812 145×80×38mm

输入电压-----88~264V AC, 120~360V DC  
 输入频率-----47~63Hz

冲击电流-----冷启动 15A/115V, 30A/230V  
 过载保护值-----105%~135%, 自动恢复  
 耐压-----输入对输出 3KVAC, 输入对地, 1.5KVAC, 1 分钟  
 工作温度----- -10~+50°C@100%, 60°C@60%负载  
 安全标准-----符合 GB4943

重量-----0.35kg  
 型号: KH-45-□□ 单组输出  
 型号: KHD45-□□ 双组输出  
 型号: KHT45-□□ 三组输出

### 40~60W 开关电源

特点

- ◇高品质, 低价格
- ◇高效率, 低温升
- ◇产品轻、薄、短、小
- ◇内置 EMI 滤波器, 低纹波杂讯
- ◇100%负载老化
- ◇有短路、过载保护



外型: KH806 129×98×38mm

输入电压-----88~264V AC, 120~360V DC  
 输入频率-----47~63Hz  
 冲击电流-----冷启动 30A/230V  
 过载保护值-----105%~150%额定输出功率, 自动恢复  
 建立、上升、保持时间----200ms, 100ms, 30ms/230V  
 耐压-----输入对输出、输入对地, 1.5KVAC, 1 分钟  
 工作温度----- -10~+50°C@100%, 60°C@60%负载  
 安全标准-----符合 GB4943  
 重量-----0.4kg

代号	型号	输出	精度	纹波	效率
单组输出					
0601	KH-60-5	5V,10A	±2%	50mV	80%
0602	KH-60-12	12V,5A	±1%	100mV	84%
0603	KH-60-15	15V,4A	±1%	100mV	84%
0604	KH-60-24	24V,2.5A	±1%	100mV	85%
双组输出					
0605	KHD-50A	+5V,4A	±2%	50mV	77%
		+12V,2.5A	±5%	100mV	
0606	KHD-50B	+5V,3A	±2%	50mV	80%
		+24V,1.5A	±6%	100mV	
三组输出					
0607	KHT-50A	+5V,4A	±2%	50mV	75%
		+12V,1.5A	±5%	100mV	
		-12V,0.5A	±5%	100mV	
0608	KHT-50B	+5V,3A	±2%	50mV	77%
		+15V,1.5A	±5%	100mV	
		-15V,0.5A	±5%	100mV	
0609	KHT-50C	+5V,3A	±2%	50mV	80%
		+12V,1.5A	±5%	100mV	
		+24V,0.5A	±5%	100mV	
四组输出					
0610	KHQ-40A	+5V,3A	±2%	75mV	72%
		+12V,0.5A	±5%	100mV	
		-12V,0.5A	±5%	100mV	
		24V,0.5A	±6%	150mV	
0611	KHQ-40B	+5V,3A	±2%	75mV	72%
		+15V,0.5A	±5%	100mV	
		-15V,0.5A	±5%	100mV	
		24V,0.5A	±6%	150mV	

### 60~75W 开关电源

特点

- ◇高品质, 低价格
- ◇高效率, 低温升
- ◇产品轻、薄、短、小
- ◇内置 EMI 滤波器, 低纹波杂讯
- ◇100%负载老化
- ◇有短路、过载保护



外型: KH807 159×97×38mm

输入电压-----88~264V AC, 120~360V DC  
 输入频率-----47~63Hz  
 冲击电流-----冷启动 30A/230V  
 过载保护值-----105%~150%额定输出功率, 自动恢复  
 建立、上升、保持时间----200ms, 100ms, 30ms/230V  
 耐压-----输入对输出、输入对地, 1.5KVAC, 1 分钟  
 工作温度----- -10~+50°C@100%, 60°C@60%负载  
 安全标准-----符合 GB4943  
 重量-----0.5kg

代号	型号	输出	精度	纹波	效率
单组输出					
0701	KH-75-5	5V,12A	±2%	50mV	80%
0702	KH-75-12	12V,6A	±1%	100mV	84%
0703	KH-75-15	15V,5A	±1%	100mV	84%
0704	KH-75-24	24V,3A	±1%	100mV	85%
双组输出					
0705	KHD-60A	+5V,5A	±2%	50mV	77%
		+12V,3A	±5%	100mV	
0706	KHD-60B	+5V,4A	±2%	50mV	80%
		+24V,1.8A	±6%	100mV	
三组输出					
0707	KHT-60A	+5V,5A	±2%	50mV	75%
		+12V,2A	±5%	100mV	
		-12V,1A	±5%	100mV	
0708	KHT-60B	+5V,4A	±2%	50mV	77%
		+15V,2A	±5%	100mV	
		-15V,1A	±5%	100mV	
0709	KHT-60C	+5V,3A	±2%	50mV	80%
		+12V,2A	±5%	100mV	
		+24V,1A	±6%	100mV	
四组输出					
0710	KHQ-60A	+5V,4A	±2%	75mV	72%
		+12V,1.5A	±5%	100mV	
		-12V,1A	±5%	100mV	
		24V,0.5A	±6%	150mV	
0711	KHQ-60B	+5V,3A	±2%	75mV	72%
		+15V,1.5A	±5%	100mV	
		-15V,0.5A	±5%	100mV	
		24V,0.5A	±6%	150mV	

### 100~120W 开关电源

#### 特点

- ◇高品质, 低价格
- ◇高效率, 低温升
- ◇内置 EMI 滤波器, 低纹波杂讯
- ◇100%负载老化
- ◇可选择输入电压范围



外型: K807 159×97×38mm

- ◇有短路、过载、过压保护

输入电压-----85~132VAC/170~264VAC, 开关切换

输入频率-----47~63Hz

冲击电流-----冷启动 15A/115V, 30A/230V

过载保护值-----105%~150%额定输出功率, 自动恢复

建立、上升、保持时间----200ms, 100ms, 30ms

耐压-----输入对输出、输入对地, 1.5KVAC, 1 分钟

工作温度----- -10~+50°C@100%, 60°C@60%负载

安全标准-----符合 GB4943

重量-----0.65kg

代号	型号	输出	精度	纹波	效率
----	----	----	----	----	----

#### 单组输出

0715	KH-100-5	5V,15A	±2%	50mV	80%
0716	KH-100-12	12V,10A	±1%	100mV	84%
0717	KH-100-15	15V,8A	±1%	100mV	84%
0718	KH-100-24	24V,5A	±1%	100mV	85%
0719	KH-100-36	36V,3A	±1%	100mV	85%
0720	KH-100-48	48V,2.5A	±1%	100mV	85%

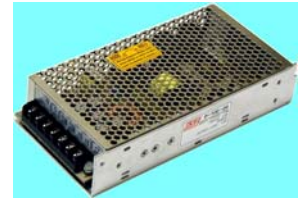
#### 双组输出

0721	KHD-1001	+12V,5A	±2%	100mV	84%
		+24V,2A	±6%	150mV	
0722	KHD-1002	+24V,3A	±2%	150mV	85%
		+36V,1A	±6%	200mV	
0723	KHD-1003	+27V,3A	±2%	150mV	85%
		+9V,3A	±5%	100mV	

### 100~150W 开关电源

#### 特点

- ◇高品质, 低价格
- ◇高效率, 低温升
- ◇内置 EMI 滤波器, 低纹波杂讯
- ◇100%负载老化
- ◇可选择输入电压范围



外型: K808 199×98×38mm

- ◇有短路、过载保护

输入电压-----85~132VAC/170~264VAC, 开关切换

输入频率-----47~63Hz

冲击电流-----冷启动 15A/115V, 30A/230V

过载保护值-----105%~150%额定输出功率, 自动恢复

建立、上升、保持时间----200ms, 100ms, 30ms

耐压-----输入对输出、输入对地, 1.5KVAC, 1 分钟

工作温度----- -10~+50°C@100%, 60°C@60%负载

安全标准-----符合 GB4943

重量-----0.7kg

代号	型号	输出	精度	纹波	效率
----	----	----	----	----	----

#### 单组输出

0801	KH-150-5	5V,25A	±2%	100mV	80%
0802	KH-150-12	12V,12.5A	±1%	100mV	84%
0803	KH-150-15	15V,10A	±1%	100mV	84%
0804	KH-150-24	24V,6.3A	±1%	100mV	85%
0805	KH-150-36	36V,4.2A	±1%	100mV	85%
0806	KH-150-48	48V,3.2A	±1%	100mV	85%

#### 双组输出

0807	KHD-100A	+5V,10A	±2%	100mV	84%
		+12V,4A	±6%	100mV	
0808	KHD-100B	+5V,10A	±2%	100mV	85%
		+24V,2A	±6%	150mV	
0809	KHD-100C	+12V,4A	±2%	100mV	85%
		+24V,2A	±6%	150mV	

#### 三组输出

0810	KHT-100A	+5V,10A	±2%	50mV	77%
		+12V,3A	±5%	100mV	
		-12V,1A	±5%	100mV	
0811	KHT-100B	+5V,8A	±2%	50mV	80%
		+15V,3A	±5%	100mV	
		-15V,1A	±5%	100mV	
0812	KHT-100C	+5V,10A	±2%	50mV	80%
		+12V,2A	±5%	100mV	
		+24V,1A	±6%	100mV	

代号	型号	输出	精度	纹波	效率
----	----	----	----	----	----

#### 单组输出

0815	KHP-150-5	5V,25A	±2%	50mV	80%
0816	KHP-150-12	12V,12.5A	±1%	100mV	84%
0817	KHP-150-24	24V,6.3A	±1%	100mV	84%

### 150W 开关电源

#### 特点

PFC

- ◇高品质, 低价格
- ◇高效率, 低温升
- ◇内置 EMI 滤波器, 低纹波杂讯
- ◇通用交流输入电压,全范围电压
- ◇有短路、过载、过压保护



外型: K808 199×98×38mm

输入电压-----88~264V AC, 120~360V DC

输入频率-----47~63Hz

冲击电流-----冷启动 15A/115V, 30A/230V

功率因数----- >0.99/115V, >0.95/230V

过载保护值-----105%~135%, 自动恢复

耐压-----输入对输出 3KVAC, 输入对地, 1.5KVAC, 1 分钟

工作温度----- -10~+50°C@100%, 60°C@60%负载

安全标准-----符合 GB4943

### 150~200W 开关电源

特点

- ◇高品质, 低价格
- ◇高效率, 低温升
- ◇内置 EMI 滤波器, 低纹波杂讯
- ◇100%负载老化
- ◇可选择输入电压范围



外形: K809 200×112×50mm

- ◇有短路、过载保护

输入电压-----85~132VAC/170~264VAC, 开关切换

输入频率-----47~63Hz

冲击电流-----冷启动 15A/115V, 30A/230V

过载保护值-----105%~150%额定输出功率, 自动恢复

建立、上升、保持时间----200ms, 100ms, 30ms

耐压-----输入对输出、输入对地, 1.5KVAC, 1 分钟

工作温度----- -10~+50°C@100%, 60°C@60%负载

安全标准-----符合 GB4943

重量-----1kg

代号	型号	输出	精度	纹波	效率
----	----	----	----	----	----

单组输出

0901	KH-200-5	5V,40A	±2%	100mV	80%
0902	KH-200-12	12V,16.7A	±1%	100mV	84%
0903	KH-200-24	24V,8.5A	±1%	150mV	85%
0904	KH-200-36	36V,5.6A	±1%	200mV	85%
0905	KH-200-48	48V,4.2A	±1%	200mV	85%

双组输出

0906	KHD-150A	+5V,12A	±2%	100mV	84%
		+12V,8A	±5%	100mV	
0907	KHD-150B	+5V,12A	±2%	100mV	85%
		+24V,4A	±6%	150mV	
0908	KHD-150C	+12V,8A	±2%	100mV	85%
		+24V,3A	±6%	150mV	

三组输出

0909	KHT-150A	+5V,15A	±2%	50mV	80%
		+12V,4A	±5%	100mV	
		-12V,2A	±5%	100mV	
0910	KHT-150B	+5V,15A	±2%	50mV	82%
		+15V,3A	±5%	100mV	
		-15V,2A	±5%	100mV	
0911	KHT-150C	+5V,10A	±2%	50mV	83%
		+12V,4A	±5%	100mV	
		+24V,2A	±6%	100mV	

### 300~400W 开关电源

特点

- ◇高品质, 低价格
- ◇高效率, 低温升
- ◇内置 EMI 滤波器, 低纹波杂讯
- ◇100%负载老化
- ◇可选择输入电压范围



外型: K810 215×115×50mm

- ◇有短路、过载保护

输入电压-----85~132VAC/170~264VAC, 开关切换

输入频率-----47~63Hz

冲击电流-----冷启动 15A/115V, 30A/230V

过载保护值-----105%~150%额定输出功率, 自动恢复

建立、上升、保持时间----200ms, 100ms, 30ms

耐压-----输入对输出、输入对地, 1.5KVAC, 1 分钟

工作温度----- -10~+50°C@100%, 60°C@60%负载

安全标准-----符合 GB4943

重量-----1.2kg

代号	型号	输出	精度	纹波	效率
----	----	----	----	----	----

单组输出

1001	KH-300-5	5V,40A	±2%	100mV	80%
1002	KH-300-12	12V,25A	±1%	100mV	84%
1003	KH-300-24	24V,12.5A	±1%	150mV	85%
1004	KH-300-36	36V,8.5A	±1%	200mV	85%
1005	KH-300-48	48V,6.3A	±1%	200mV	85%

1006	KH-400-12	12V,34A	±1%	100mV	84%
		24V,16.7A	±1%	150mV	
1007	KH-400-24	24V,16.7A	±1%	150mV	85%
		36V,11A	±1%	200mV	
1009	KH-400-48	48V,8.5A	±1%	200mV	85%
		48V,8.5A	±1%	200mV	

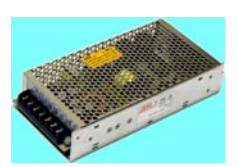
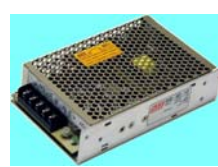
双组输出

1010	KHD-3001	+12V,10A	±2%	100mV	84%
		+24V,8A	±6%	100mV	
1011	KHD-3002	+24V,8A	±2%	100mV	85%
		+36V,3A	±6%	150mV	

三组输出

1012	KHT-3001	+12V,10A	±2%	100mV	84%
		+24V,8A	±6%	100mV	
		+5V,1A	±5%	100mV	
1013	KHT-3002	+12V,10A	±2%	100mV	84%
		+24V,8A	±6%	100mV	
		+9V,1A	±5%	100mV	

本公司另外有系列 DC/DC 产品, 功率从几 W 到几百 W, 输入范围可以实现 2: 1~4: 1 的变化。产品广泛使用于车载设备, 通讯设备等。具体规格请立即联系我们。



## 600W 开关电源

### 特点

- ◇高品质, 低价格
- ◇高效率, 低温升
- ◇内置 EMI 滤波器, 低纹波杂讯
- ◇100%负载老化
- ◇有遥测、遥控功能



外型: K811 170×120×93 mm

◇有短路,过压,过载,过温度保护  
 输入电压-----176~264VAC, 220~360V DC  
 输入频率-----47~63Hz  
 冲击电流-----冷启动 30A/230V  
 过载保护值-----105%~135%, 恒流保护, 自动恢复  
 建立、上升、保持时间---200ms, 100ms, 30ms  
 耐压-----输入对输出 3KVAC, 输入对地 1.5KVAC, 1 分钟  
 工作温度----- -10~+50°C@100%, 60°C@60%负载  
 安全标准-----符合 GB4943  
 重量-----2kg

代号	型号	输出	精度	纹波	效率
单组输出					
1101	KH-600-12	12V,50A	±1%	150mV	82%
1102	KH-600-13.8	13.8V,44A	±1%	150mV	82%
1103	KH-600-24	24V,25A	±1%	200mV	84%
1104	KH-600-48	48V,12.5A	±1%	240mV	86%

## 500~600W 开关电源

### 特点

### PFC

- ◇高品质, 低价格
- ◇高效率, 低温升
- ◇内置 EMI 滤波器, 低纹波杂讯
- ◇100%负载老化
- ◇有遥测、遥控功能
- ◇有短路,过压,过载,过温度保护



外型: K811 170×120×93 mm

输入电压-----88~264VAC, 110~360V DC  
 输入频率-----47~63Hz  
 冲击电流-----冷启动 30A/230V  
 功率因数----- >0.99/115V, >0.95/230V  
 过载保护值-----105%~135%, 恒流保护, 自动恢复  
 建立、上升、保持时间---200ms, 100ms, 30ms  
 耐压-----输入对输出 3KVAC, 输入对地 1.5KVAC, 1 分钟  
 工作温度----- -10~+50°C@100%, 60°C@60%负载  
 安全标准-----符合 GB4943  
 重量-----2kg

代号	型号	输出	精度	纹波	效率
单组输出					
1105	KHP-500-12	12V,42A	±1%	150mV	82%
1106	KHP-500-13.8	13.8V,36A	±1%	150mV	82%
1107	KHP-500-24	24V,21A	±1%	200mV	84%
1108	KHP-500-48	48V,10.5A	±1%	240mV	86%

## PCB 电源

### 5W 开关电源

输入电压: 88~264VAC  
 输出电压: 5V,12V,15V 等  
 外形尺寸: 75×40×16mm  
 型号: KPS05-□□ 单组输出



### 10W 开关电源

输入电压: 88~264VAC  
 输出电压: 5V,12V,15V 等  
 外形尺寸: 100×32×20mm  
 型号: KPS10-□□ 单组输出



### 15W 开关电源

输入电压: 88~264VAC  
 输出电压: 5V,12V,15V 等  
 外形尺寸: 100×46×20mm  
 型号: KPS15-□□ 单组输出



### 25W 开关电源

输入电压: 88~264VAC  
 输出电压: 5V,12V,15V 等  
 外形尺寸: 107×61×28mm  
 型号: KPS25-□□ 单组输出  
 KPD25-□□ 双组输出



### 45W 开关电源

输入电压: 88~264VAC  
 输出电压: 5V,12V,15V 等  
 外形尺寸: 127×76×28mm  
 型号: KPS45-□□ 单组输出  
 KPD45-□□ 双组输出  
 KPT45-□□ 三组输出



### 65W 开关电源

输入电压: 88~264VAC  
 输出电压: 5V,12V,15V 等  
 外形尺寸: 127×76×28mm  
 型号: KPS65-□□ 单组输出  
 KPD65-□□ 双组输出  
 KPT65-□□ 三组输出



### 40W 开关电源 单,双组输出

输入电压: 88~264VAC  
 输出电压: 5V,12V,15V 等  
 外形尺寸: 95×85×28mm  
 型号: KPS40-□□ 单组输出  
 KPD40-□□ 双组输出

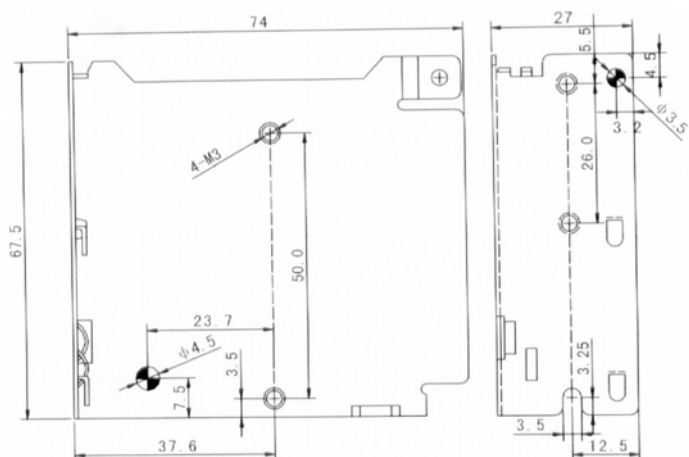


如果从以上系列产品中, 不能找到符合您要求电压、电流的电源, 请立即联系我们, 我们将尽快按您的要求为您制造出“您自己的电源”。

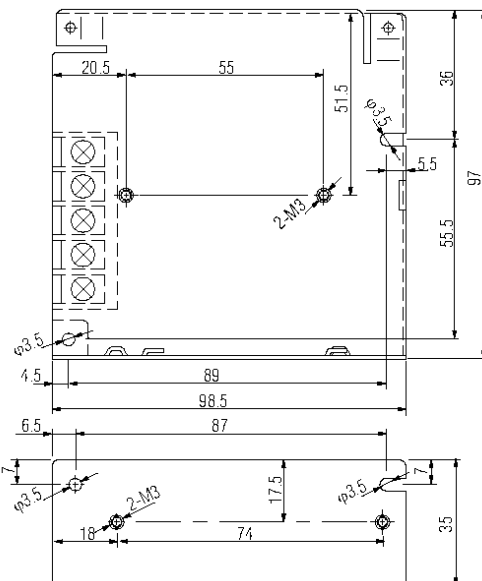


外型尺寸&安装孔图

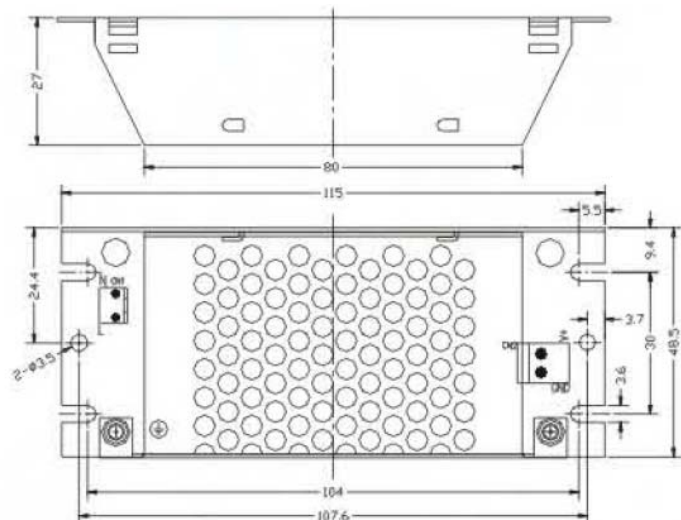
☆外型 K801



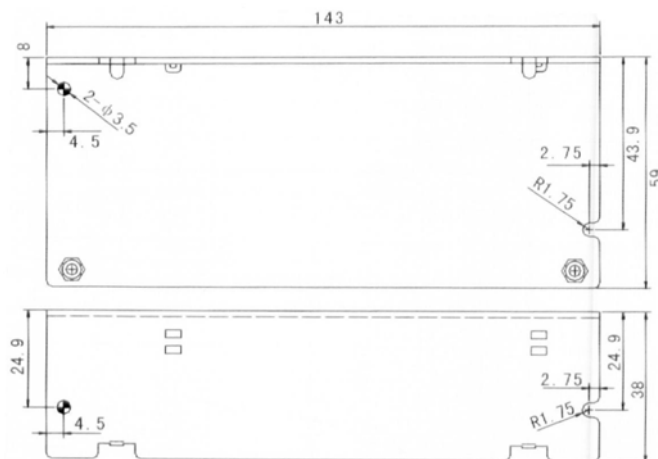
☆外型 K802



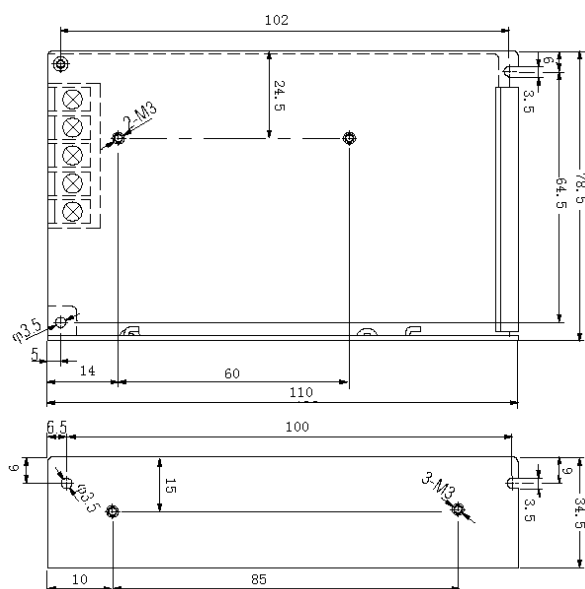
☆外型 K803



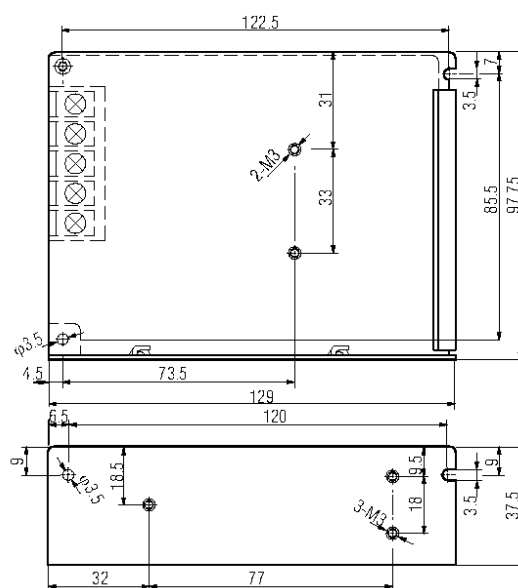
☆外型 K804



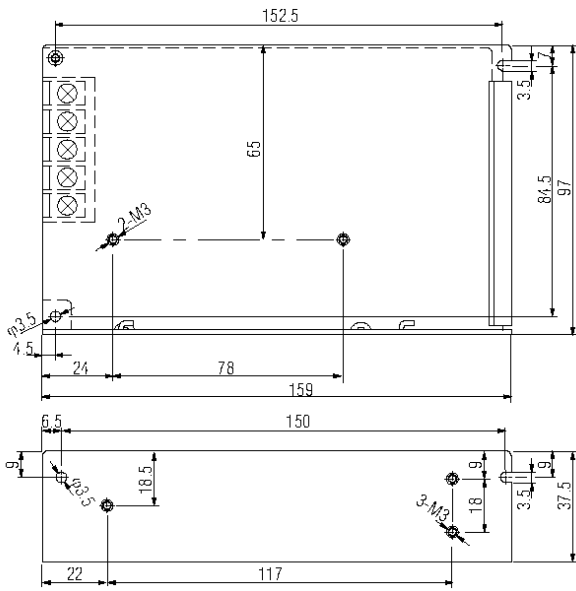
☆外型 K805



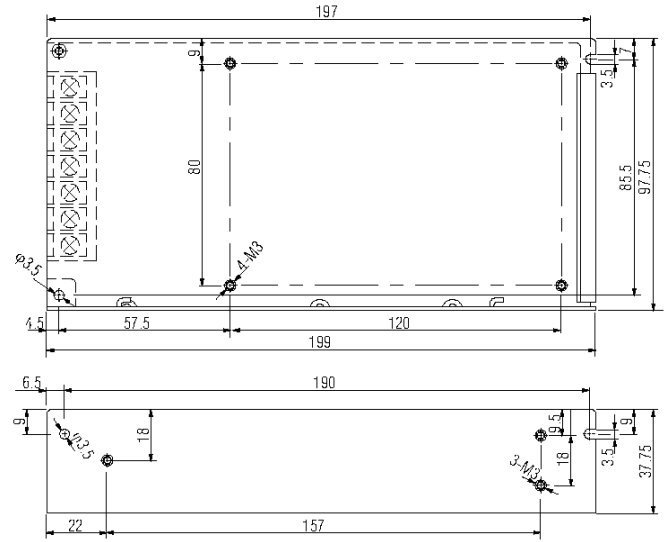
☆外型 K806



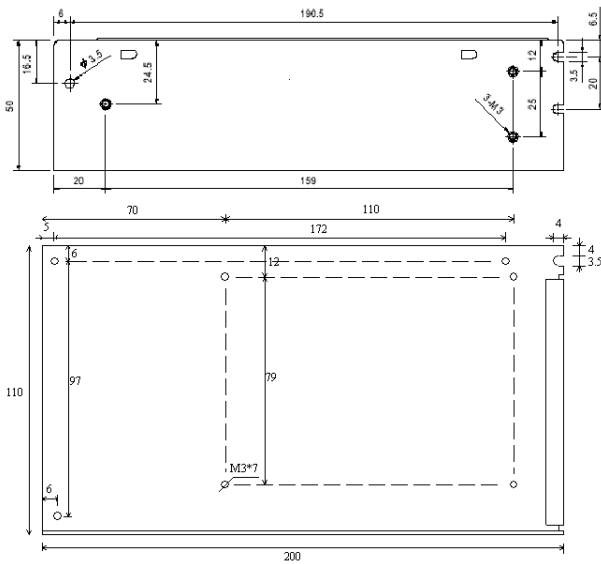
☆外型 807



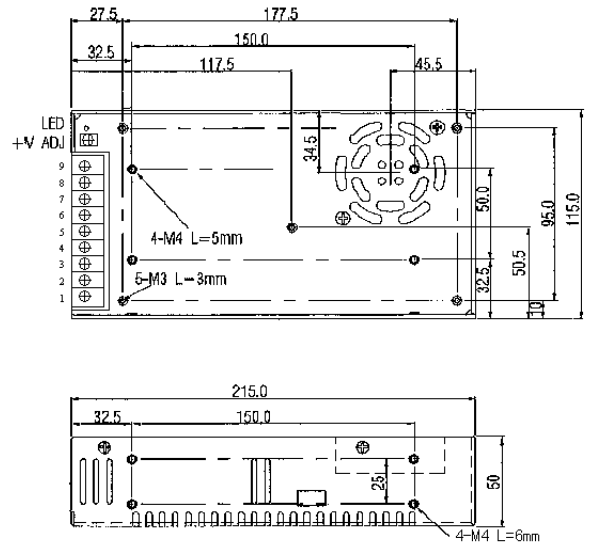
☆外型 K808



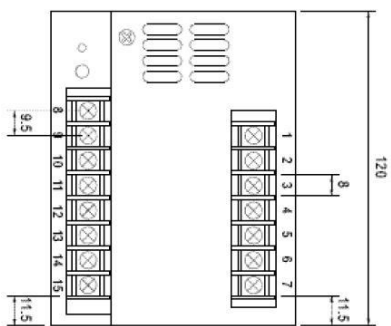
☆外型 K809



☆外型 K810



☆外型 K811



端子连接:

1. ACL
2. AC/N
3. FG
4. NC
5. NC
6. GND(RC)
7. RC
- 8,9,10,11. Vo-
- 12,13,14,15. Vo+

