

# 承 认 书

客 户： \_\_\_\_\_.

产品名称：  LCoS微型投影光学模组 .

产品编码：  T281010(B) .

日 期：  2010年4月9日 .

| 客户承认 | 承认 | 检印 | 作成 |
|------|----|----|----|
|      |    |    |    |

麦科电子（香港）有限公司 MICROWELL ELECTRON (HK) LIMITED  
地址：深圳市南山区海岸卡夫诺东座2304  
电话(Tel)：86-0755-86655041 传真(Fax)：86-0755-86655115  
邮编(Postcode)：518110

# 目 录

|                      |    |
|----------------------|----|
| 目 录.....             | 02 |
| 变更履历.....            | 03 |
| 1 序言 .....           | 04 |
| 2 产品的规格 .....        | 04 |
| 2.1 各组成部分的性能参数 ..... | 04 |
| 2.2 产品的光学性能参数 .....  | 04 |
| 2.3 产品的其它性能参数 .....  | 05 |
| 3 产品尺寸 .....         | 05 |
| 4 连接器图示及定义 .....     | 06 |
| 5 环境要求 .....         | 06 |
| 5.1 工作环境 .....       | 06 |
| 5.2 运输, 存储环境 .....   | 06 |
| 6 安装指引.....          | 07 |
| 6.1 微型投影模组安装指引.....  | 07 |
| 6.2 散热片安装指引.....     | 07 |
| 6.3 散热片建议大小及面积.....  | 07 |
| 7 检验规范及标准 .....      | 08 |
| 8 包装 .....           | 08 |
| 9 重要警示 .....         | 08 |
| 10 附件 .....          | 08 |

## 变更履历

| 版本 | 日期         | 制作人 | 备注          |
|----|------------|-----|-------------|
| 01 | 2009-11-12 | 龙献华 | 首次发行试用版V1.0 |
| 02 | 2010-01-22 | 龙献华 | 修订版 V1.1    |
| 03 | 2010-04-09 | 龙献华 | 增加调焦轮使用说明   |
|    |            |     |             |
|    |            |     |             |

## 1. 序言

本承认书是在双方充分沟通的基础之上形成的，除非经过修改再确认，这份承认书将成为产品交付的最终规范，产品的最终交付将以不违背此规范为原则。

本文件一式两份，双方签字确认后即可实施。试用版为双方讨论用版本，待双方确认完成后，发行正式适用版本。

T281010(B)型微型投影光学模组是为手机/数码相机提供的一款小体积、低电压、低功耗、高效率的LCoS技术微型投影光学模组，非常适用于结构紧凑，功耗敏感的便携电子设备中。该模组使用CREE白光LED照明，投影镜头使用3P非球面镜头，结构紧凑，厚度仅9.8毫米，亮度4~5流明，光利用效率高。

## 2. 产品规格

### 2.1 产品各组成部分的性能参数

T281010(B)型微型投影光学模组各组成部分的性能参数详见下表:

| System                | Item                       | Specifications                       |
|-----------------------|----------------------------|--------------------------------------|
| 镜头<br>( Lens )        | EFL (mm)                   | 13.5                                 |
|                       | F/#                        | 1.8                                  |
|                       | Magnification              | 20" (at 1000 mm projection distance) |
|                       | Distortion                 | -1.0%                                |
| 芯片<br>( LCoS Panel )  | Panel size(diagonal, inch) | 0.28"                                |
|                       | Aspect ratio               | 4:3                                  |
|                       | Used pixel numbers         | 320 x240 x 3                         |
| 外形尺寸<br>( Dimension ) | Engine Size ( WxHxD ) mm   | 29.5 x 24.5 x 9.8 mm                 |
|                       | weight (g)                 | TBD                                  |
| 光源<br>( LED )         | LED power                  | 1 W (350mA)                          |
|                       | Color Temperature Range    | 5,000K-10,000K                       |

### 2.2 T281010(B)型微型投影光学模组的光学性能参数

T281010(B)型微型投影光学模组的光学性能参数详见下表:

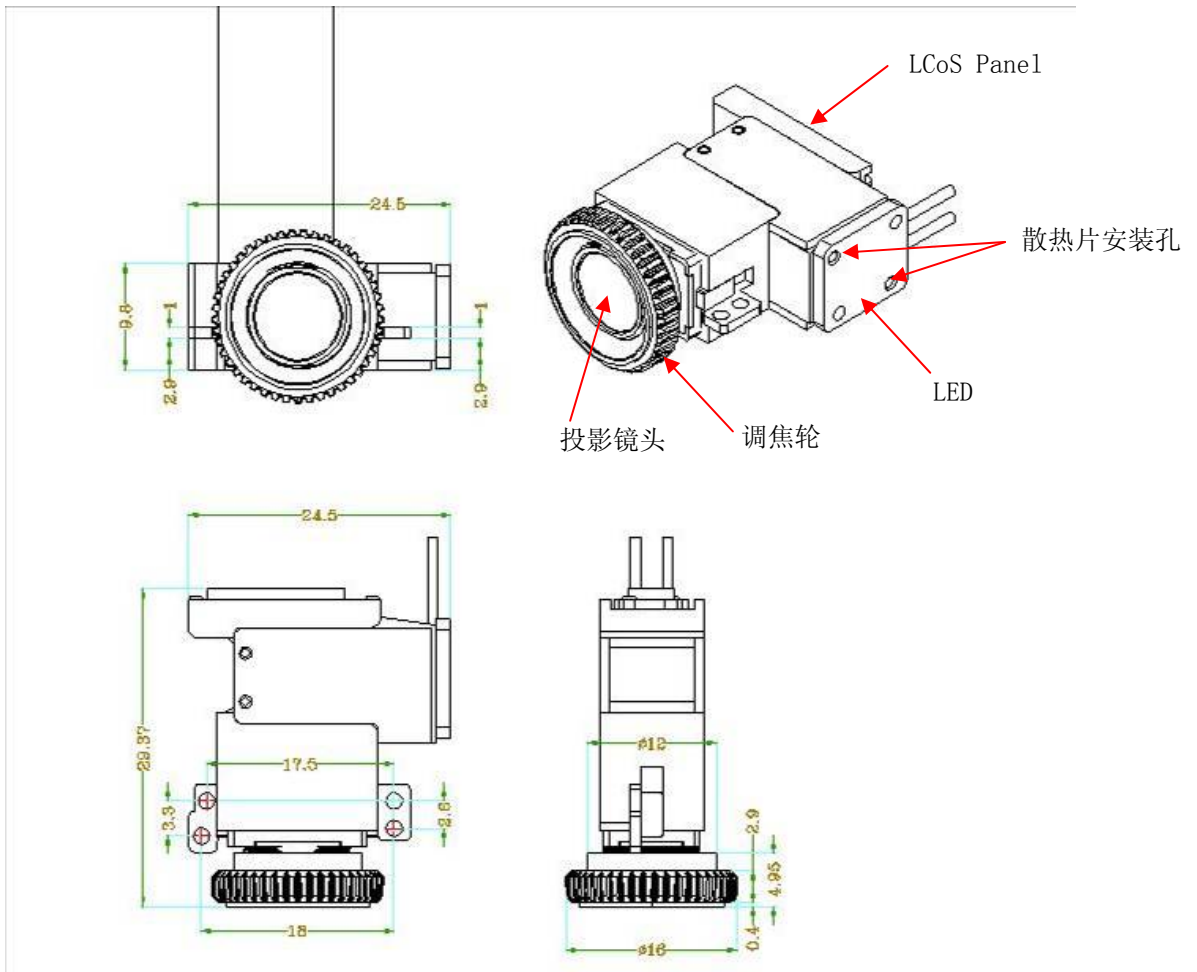
| System                               | Item                 | Specifications |        |      | Notes  |
|--------------------------------------|----------------------|----------------|--------|------|--|
|                                      |                      | Max.           | Typ.   | Min. |  |
| T281010(B)<br>光学模组<br>Optical Engine | 输出亮度 (ANSI lm)       | -              | 4      | -    | 1. ANSI测量标准（9点测量法）。<br>2. 测量环境亮度 < 0.02 lux。<br>3. LED驱动3.7V、350mA |
|                                      | 对比度Contrast ratio    | -              | >100:1 | -    |  |
|                                      | 均匀度Uniformity        | -              | >80%   | -    |  |
|                                      | 色度Color gamut (NTSC) | -              | >38%   | -    |  |

### 2.3 T281010(B)型微型投影光学模组的其它性能参数

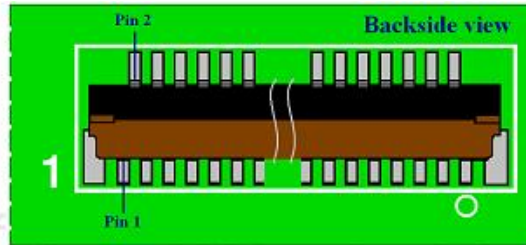
T281010(B)型微型投影光学模组其它性能参数详见下表:

| System                  | Item      | Specifications         |
|-------------------------|-----------|------------------------|
| T281010 (B)<br>微型投影光学模组 | 驱动IC支持信号  | R、G、B (120Hz)          |
|                         | 功耗 (LED)  | 1W ( 3.7V )            |
|                         | 工作温度      | 0℃ ~ +40℃              |
|                         | 工作湿度      | 20% ~ 80%RH            |
|                         | 存储温度      | -10℃ ~ +60℃            |
|                         | 存储湿度      | 20% ~ 80%RH            |
|                         | 调焦方式      | 手动                     |
|                         | 建议投影尺寸/距离 | 10" ~ 25" / 0.2 ~ 1.5M |

### 3. 产品外形尺寸



#### 4. 连接器图示及定义



| Pin | Pin Name |           | Pin | Pin Name |           |
|-----|----------|-----------|-----|----------|-----------|
|     | RGB666   | Dual-edge |     | RGB666   | Dual-edge |
| 1   | COM      | COM       | 21  | VDDD     | VDDD      |
| 2   | NC       | NC        | 22  | RESETB   | RESETB    |
| 3   | NC       | NC        | 23  | G5       | GDGE1     |
| 4   | VDDA     | VDDA      | 24  | G4       | GDGE0     |
| 5   | VDDAL    | VDDAL     | 25  | G3       | BDGE3     |
| 6   | BIASX    | BIASX     | 26  | G2       | BDGE2     |
| 7   | VSSA     | VSSA      | 27  | G1       | BDGE1     |
| 8   | VSSAL    | VSSAL     | 28  | G0       | BDGE0     |
| 9   | VSSD     | VSSD      | 29  | VSSD     | VSSD      |
| 10  | SDA      | SDA       | 30  | B5       | NC        |
| 11  | SCL      | SCL       | 31  | B4       | NC        |
| 12  | R5       | RDGE3     | 32  | B3       | NC        |
| 13  | R4       | RDGE2     | 33  | B2       | NC        |
| 14  | R3       | RDGE1     | 34  | B1       | NC        |
| 15  | R2       | RDGE0     | 35  | B0       | NC        |
| 16  | R1       | GDGE3     |     |          |           |
| 17  | R0       | GDGE2     |     |          |           |
| 18  | DE       | DE        |     |          |           |
| 19  | INV      | INV       |     |          |           |
| 20  | CLKX     | CLKX      |     |          |           |

#### 5. 环境要求:

##### 5.1 工作环境

※ 温度: 0°C ~ +40°C

※ 湿度: 20% ~ 80%RH

注: 使用时, 避免与有腐蚀性及易燃物接触。

##### 5.2 运输, 存储环境

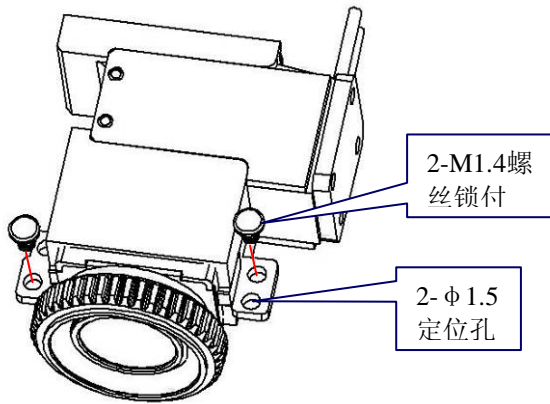
※ 温度: -10°C ~ +60°C

※ 湿度: 20% ~ 80%RH

注: 避免与有腐蚀性及易燃物接触并防止受潮。

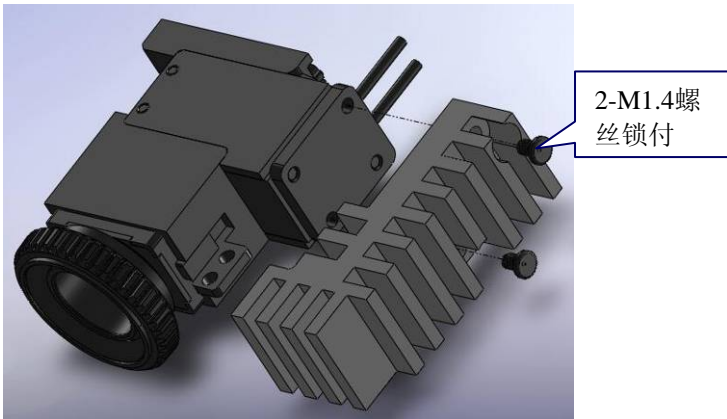
## 6. 安装指引:

### 6.1 微型投影模组安装指引

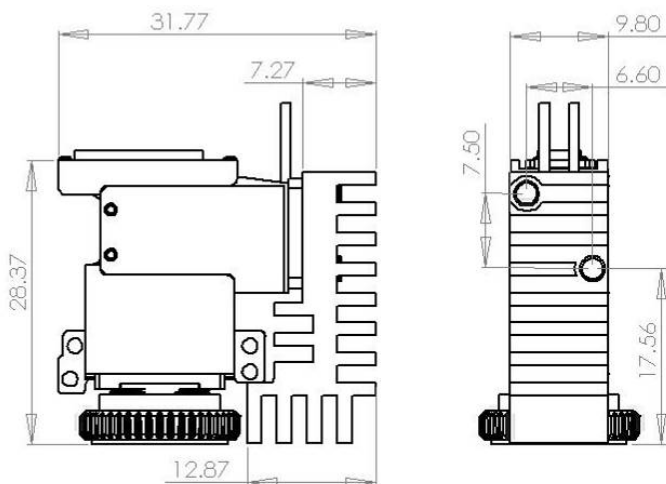


调焦轮相对光机位置不变，原地旋转带动镜头沿投影方向前后移动。因此在投影仪整机系统中须设置机构装置固定调焦轮不作前后移动，只作旋转。调焦轮必须做卡位，保持总长 29.37 不变。

### 6.2 散热片安装指引



### 6.3 散热片建议大小及面积



## 7. 检验规范及标准:

测量仪器: CL-200 照度计

测量项目:

- ※ 亮度(ANSI lm): >4 流明 (LED 功率 1W, 电流 350mA)
- ※ 对比度: >100:1
- ※ 均匀度: >80% (测试九点)
- ※ 色温: >6000K

## 8. 包装:

### 8.1. 包装规格

- ※ 产品重量: TBD
- ※ 包装数量: TBD
- ※ 包装尺寸: TBD
- ※ 毛重: TBD
- ※ 净重: TBD

### 8.2. 包装规范

整盘包装示意图: TBD

## 9. 重要警示:

- 9.1. 在组装过程中, 请戴防静电手套, 并小心拿放。
- 9.2. LCOS PANEL 包括敏感电路元件, 在接触时, 必须做好 EDS 和 EOS 防护。
- 9.3. 装配或拆离光学模组时先切断电源。
- 9.4. 装配光学模组到其它设备时, 请严格按照正确的操作指南进行。
- 9.5. 储存、运输、安装和使用过程中, 请小心注意不可损伤镜头。
- 9.6. 在无包装的情况下, 切勿让光学模组跌落在地。
- 9.7. 未经书面许可, 严禁拆解光学模组或对光学模组进行再加工。

## 10. 附件

无。